



## Механизъм за преместване нагоре за система с Т-образна шина

- Подходящ за съоръжения с Т-образна шина



Арт. № . 815262

## Механизъм за преместване нагоре за система с кръгла тръба

- Подходящ за съоръжения от алуминиева кръгла тръба



Арт. № . 815095

## Пружинна ролка за стълби за стелажи

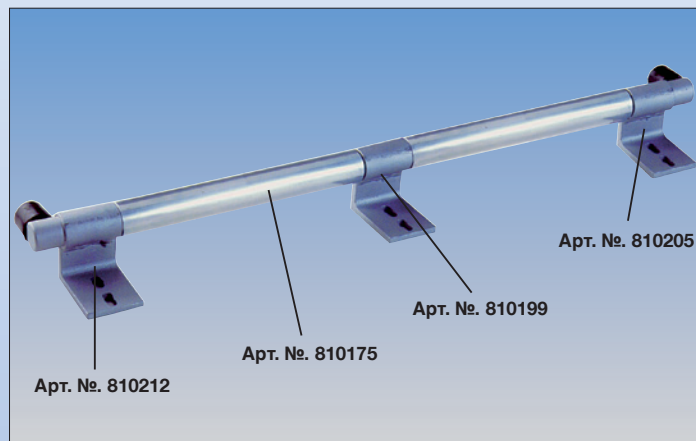


Арт. № . (вдясно/вляво) 815156 815163

## Съоръжения от алуминиева кръгла тръба

- На всеки ок. 1 m трябва да се предвиди междинен държач

Съоръжение с кръгла тръба	Арт. № .
Тръба от лек метал $\varnothing$ 30 mm, дължина 3000 mm	810175
Тръба от лек метал $\varnothing$ 30 mm, дължина 3000 mm елоксирана	810182
Междинен държач	810199
Държач с краен ограничител вдясно	810205
Държач с краен ограничител вляво	810212

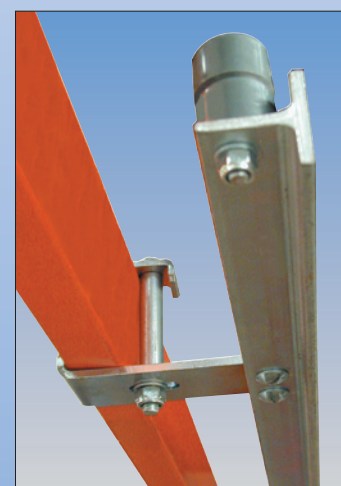
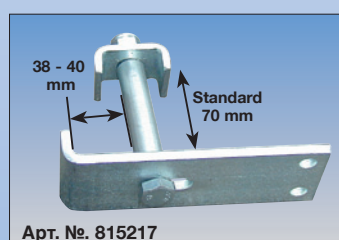


## Съоръжения с Т-образни шини

- Не е необходимо стелажът да се пробива
- Междинният държач се изработва според размерите на вашия стелаж
- На всеки ок. 1 m трябва да се предвиди междинен държач

Стандартно: Ширина на траверсите на стелажата от 30 mm до 48 mm

Съоръжение с Т-образна шина	Арт. № .
Т-образна шина, цинкувана стомана дължина	815200
Междинен държач	815217
Краен ограничител вляво/вдясно	815224
Планка за профили (свързва Т-образните шини една с друга)	815279



## Парапет

- За допълнителен монтаж на подпирани стълби с напречници и стъпала

Парапет 8-10 Стъпала Арт. №.	817327
Парапет 12-18 Стъпала Арт. №.	817334



## Парапет за хващане

- Сгъваемо рамо

Парапет за хващане със закрепване Арт. № . 817341

